

## ITALIANO

### Alimentazione switching

Grazie all'ingresso ad ampio range, l'alimentatore UNO POWER è utilizzabile in tutto il mondo. Grazie alle perdite minime e all'efficienza elevata, queste unità consentono un notevole risparmio energetico.

**i** Ulteriori informazioni e condizioni di prova sono riportate nella relativa scheda tecnica alla pagina [phoenixcontact.net/products](http://phoenixcontact.net/products).

**i** Prima della messa in funzione, leggere le istruzioni di installazione e verificare che il dispositivo non presenti danni.

**⚠ Avvertenze sulla sicurezza e sui pericoli**  
L'installazione, la messa in funzione e l'uso dello strumento si devono affidare esclusivamente a tecnici qualificati. Rispettare le norme di sicurezza e antinfortunistiche nazionali.

- Avvertenza: pericolo di morte a causa di scosse elettriche!
- Non lavorare mai in presenza di tensione.
- Effettuare una connessione di rete corretta e garantire la protezione contro le scosse elettriche.
- L'alimentazione di corrente va collegata al di fuori senza tensione, secondo le disposizioni della norma EN 60950-1 (per es. mediante la protezione di linea sul lato primario).
- Rispettare i limiti meccanici e termici.
- L'alimentatore è un apparecchio da incorporare. Il grado di protezione IP20 dell'apparecchio è previsto per un ambiente pulito e asciutto.
- Prevedere dimensioni e protezione sufficienti per il cablaggio primario e secondario.
- Dopo l'installazione coprire il vano di connessione in modo da evitare contatti delle parti sotto tensione (ad es. montaggio nel quadro elettrico).
- Evitare la penetrazione di corpi estranei, quali ad es. graffette o altri oggetti metallici.
- L'alimentatore non richiede manutenzione. Eventuali interventi di riparazione possono essere eseguiti soltanto dal produttore. L'apertura della custodia comporta il decadere della garanzia.

#### 1. Denominazione degli elementi [1]

1. Morsetto di connessione tensione d'ingresso: Input AC L/N
2. Morsetto di connessione tensione di uscita: Output DC +/-
3. Segnalazione LED DC OK (verde)
4. Piedino di innesto integrato per il montaggio su guida

#### 2. Installazione [2]

L'alimentatore può essere installato su tutte le guide di montaggio da 35 mm a norma EN 60715. La posizione di montaggio normale è orizzontale. (morsetti di ingresso in basso). La distanza minima superiore/inferiore da mantenere rispetto ad altri dispositivi è di 30 mm.

#### 3. Morsetti di connessione [1] / [4]

**i** I parametri di connessione, ad esempio la lunghezza del tratto da spolare necessaria per il cablaggio con e senza capocorda montato, sono riportati nella tabella corrispondente.

#### 4. Segnalazione

Per il monitoraggio del funzionamento è disponibile il LED DC OK. Il LED è acceso con luce costante se la tensione di uscita è > 90 % della tensione nominale di uscita U<sub>N</sub> (24 V DC).

#### UL 508 NOTA:

Utilizzare cavi di rame con una temperatura di esercizio > 75 °C (temperatura ambiente < 55 °C) e > 90 °C (temperatura ambiente < 75 °C).

La temperatura ambiente (esercizio) si riferisce alla temperatura ambiente UL 508.

#### CSA C22.2 No. 107.1-01 NOTA:

Per l'impiego in un'ambiente monitorato.

#### IEC 60950-1 NOTA:

Utilizzare capocorda per cavi flessibili.

Chiudere i vani morsetto non utilizzati.

Dati tecnici		
<b>Dati d'ingresso</b>		
Tensione d'ingresso nominale		
Range tensione d'ingresso		
Range di frequenza (f <sub>N</sub> )		
Corrente assorbita (valori nominali)	tip.	
Limitazione corrente all'accensione (a 25 <span> </span> °C)	tip.	
I <sub>ŕ</sub> <sup>†</sup>	tip.	
Fusibile d'ingresso , interno (Prot. per apparecch.) , ritardato		
Tempo di copertura guasto sulla rete		
Scelta dei fusibili adatti		
Caratteristica B, C, D, K		
<b>Dati uscita</b>		
Tensione nominale in uscita U <sub>N</sub>		
Tensione nominale di uscita I <sub>N</sub>		
Potenza dissipatâ max. (a vuoto / carico nominale)		
Efficienza (valori nominali)	tip.	
Circuito di protezione contro la sovratensione all'uscita dovuta alla penetrazione di corpi estranei		

Dati generali		
Tensione di isolamento Ingresso (primario)/uscita (secondario)		
Omologazione/collaudò		
Grado di protezione / Classe di protezione		
Grado d'inquinamento		
Classe di combustibilità a norma UL 94 (custodia / morsetti)		
Temperatura di utilizzo (Funzionamento)		
Temperatura ambiente (stoccaggio / trasporto)		
Umidità a 25 <span> </span> °C, nessuna condensa		
Dimensioni (L/A/P) + Guida di supporto		
Peso		

## FRANÇAIS

### Alimentation à découpage primaire

L'alimentation UNO POWER est utilisable dans le monde entier grâce à sa plage de tension étendue. Les pertes faibles à vide et son rendement élevé lui confèrent une efficacité énergétique minimale.

**i** Pour plus d'informations et de détails sur les conditions de contrôle, consulter la fiche technique à l'adresse [phoenixcontact.net/products](http://phoenixcontact.net/products).

**i** Avant la mise en service, lire les instructions d'installation et vérifier si l'appareil présente des dommages.

**⚠ Consignes de sécurité et avertissements**  
L'appareil ne doit être installé, mis en service et utilisé que par du personnel qualifié. Respecter la législation nationale en vigueur en matière de sécurité et de prévention des accidents.

- Avertissement : danger de mort par électrocution.
- Ne jamais travailler sur un module sous tension.
- Procéder au raccordement secteur dans les règles de l'art et garantir la protection contre l'électrocution.
- L'alimentation doit pouvoir être coupée depuis l'extérieur conformément aux dispositions de la norme EN 60950-1 (par exemple, via le disjoncteur de ligne côté primaire).
- Respecter les limites mécaniques et thermiques.
- L'alimentation est encastrable. L'indice de protection IP20 est valable dans un environnement propre et sec.
- Dimensionner et protéger les câblages primaire et secondaire correctement.
- Après installation, recouvrir la zone des bornes pour éviter tout contact fortuit avec des pièces sous tension (par exemple, montage en armoire).
- Empêchez tout corps étranger (trambone ou pièce métallique) de pénétrer dans la zone des bornes.
- L'alimentation ne nécessite aucun entretien. Seul le constructeur est autorisé à effectuer des réparations. L'ouverture du boîtier provoque l'extinction de la garantie.

#### 1. Désignation des éléments [1]

1. Tension d'entrée à la borne de raccordement : Input AC L/N
2. Tension de sortie à la borne de raccordement : Output DC +/-
3. Signalisation LED DC OK (verte)
4. Pied encliquetable intégré pour montage sur profilé

#### 2. Installation [2]

L'alimentation est encliquetable sur tous les profilés 35 mm conformes à EN 60715. La position normale de montage est horizontale (bornes d'entrée en bas). La distance minimale aux autres appareils est de 30 mm en haut/en bas.

#### 3. Bornes de raccordement [1] / [4]

**i** Les paramètres de branchement tels la longueur à dénuder du câblage avec et sans embout se trouvent dans le tableau correspondant.

#### 4. Signalisation

La LED OK DC surveille le fonctionnement de l'appareil. Elle s'allume en continu quand la tension de sortie est > à 90 % de la tension nominale U<sub>N</sub> (24 V DC).

#### UL 508 REMARQUE :

Utiliser les câbles en cuivre à une température de service > 75 °C (température ambiante < 55 °C) et > 90 °C (température ambiante < 75 °C).

La température ambiante (en service) ne concerne que la température de l'air ambiant selon UL 508.

#### CSA C22.2 No. 107.1-01 REMARQUE :

Destiné aux utilisations dans un environnement surveillé.

#### CEI 60950-1 REMARQUE :

Utiliser des embouts pour câbles flexibles.

Obturer les espaces de raccordement inutilisés.

## ENGLISH

### Primary-switched power supply unit

The power supply UNO POWER can be used worldwide thanks to the wide-range input. Reduced no-load losses and high efficiency lead to high energy efficiency.

**i** For additional information and test requirements, please refer to the corresponding data sheet at [phoenixcontact.net/products](http://phoenixcontact.net/products).

**i** Prior to startup, read the installations notes and check the device for damage.

**⚠ Safety and warning instructions**  
Only professionals may install, start up, and operate the device. Observe the national safety and accident prevention regulations.

- Warning: Risk of electric shock
- Never carry out work when voltage is present.
- Establish mains connection correctly and ensure protection against electric shock.
- The device must be switched off outside the power supply in accordance with the regulations of EN 60950-1 (e.g., by means of line protection on the primary side).
- Observe mechanical and thermal limits.
- The power supply is a built-in device. The protection class IP20 of the device is meant to be applied in a clean and dry environment.
- Ensure that the primary-side wiring and secondary-side wiring are the correct size and have sufficient fuse protection.
- Cover termination area after installation in order to avoid accidental contact with live parts (e.g., installation in control cabinet).
- Protect the device against foreign bodies penetrating it, e.g., paper clips or metal parts.
- The power supply is maintenance-free. Repairs may only be carried out by the manufacturer. The warranty no longer applies if the housing is opened.

#### 1. Designation of the elements [1]

1. Connection terminal block input voltage: Input AC L/N
2. Connection terminal block output voltage: Output DC +/-
3. LED signaling DC OK (green)
4. Integrated snap-on foot for carrier rail mounting

#### 2. Installation [2]

The power supply can be installed onto all 35 mm DIN rails according to EN 60715. Normal mounting position is horizontally (with the input terminals facing downward). The minimum gap to other devices is 30 mm above/below.

#### 3. Connection terminal blocks [1] / [4]

**i** You can find the connection parameters, such as the necessary stripping length for the wiring with and without ferrule, in the associated table.

#### 4. Signaling

The DC OK-LED is available for function monitoring. The LED is continuously illuminated when the output voltage is > 90 % of the nominal output voltage U<sub>N</sub> (24 V DC).

#### UL 508 NOTE:

Use copper cables for operating temperatures of > 75 °C (ambient temperature < 55 °C) > 90 °C (ambient temperature < 75 °C). The ambient temperature (operation) refers to UL 508 surrounding air temperature.

#### CSA C22.2 No. 107.1-01 NOTE:

For use in controlled environment.

#### IEC 60950-1 NOTE:

Use ferrules for flexible cables.

Tighten screws on all unused terminals.

## DEUTSCH

### Primär getaktete Stromversorgung

Die Stromversorgung UNO POWER ist weltweit durch den Weitbereichseingang einsetzbar. Durch geringe Leerlaufverluste und den hohen Wirkungsgrad wird eine maximale Energieeffizienz ermöglicht.

**i** Weitere Informationen und Prüfbedingungen finden Sie im zugehörigen Datenblatt unter [phoenixcontact.net/products](http://phoenixcontact.net/products).

**i** Vor Inbetriebnahme die Einbauanweisung lesen und das Gerät auf Beschädigung prüfen.

**⚠ Sicherheits- und Warnhinweise**  
Nur qualifiziertes Fachpersonal darf das Gerät installieren, in Betrieb nehmen und bedienen. Nationale Sicherheits- und Unfallverhütungsvorschriften sind einzuhalten.

- Warnung: Lebensgefahr durch Stromschlag.
- Niemals bei anliegender Spannung arbeiten.
- Netzanschluss fachgerecht ausführen und Schutz gegen elektrischen Schlag sicherstellen.
- Stromversorgung muss nach den Bestimmungen der EN 60950-1 von außerhalb spannungslos zu schalten sein (z. B. durch den primärseitigen Leitungsschutz).
- Mechanische und thermische Grenzen einhalten.
- Die Stromversorgung ist ein Einbaugerät. Die Schutzart IP20 des Geräts ist für eine saubere und trockene Umgebung vorgesehen.
- Primär- und sekundärseitige Verdrahtung ausreichend dimensionieren und absichern.
- Nach der Installation den Klemmenbereich abdecken, um unzulässiges Berühren spannungsführender Teile zu vermeiden (z. B. Einbau im Schaltschrank).
- Verhindern Sie das Eindringen von Fremdkörpern, wie z. B. Büroklammern oder Metallteilen.
- Die Stromversorgung ist wartungsfrei. Reparaturen sind nur durch den Hersteller durchführbar. Bei Öffnen des Gehäuses erlischt die Garantie.

#### 1. Bezeichnung der Elemente [1]

1. Anschlussklemme Eingangsspannung: Input AC L/N
2. Anschlussklemme Ausgangsspannung: Output DC +/-
3. LED Signalisierung DC OK (grün)
4. Integrierter Rastfuß zur Tragschienenmontage

#### 2. Installation [2]

Die Stromversorgung kann auf allen 35 mm-Tragschienen nach EN 60715 installiert werden. Die Normaleinbaulage ist waagrecht (Eingangsklemmen unten). Der Mindestabstand zu anderen Geräten beträgt oben/unten 30 mm.

#### 3. Anschlussklemmen [1] / [4]

**i** Die Anschlussparameter, wie z. B. erforderliche Absisolierlänge für die Verdrahtung mit und ohne Aderendhülse entnehmen Sie bitte der zugehörigen Tabelle.

#### 4. Signalisierung

Zur Funktionsüberwachung steht die DC OK-LED zur Verfügung. Die LED leuchtet dauerhaft wenn die Ausgangsspannung > 90 % Nennausgangsspannung U<sub>N</sub> (24 V DC) beträgt.

#### UL 508 HINWEIS:

Kupferkabel verwenden mit einer Betriebstemperatur > 75 °C (Umgebungstemperatur < 55 °C) und > 90 °C (Umgebungstemperatur < 75 °C). Die Umgebungstemperatur (Betrieb) bezieht sich auf die UL 508-Umgebungslufttemperatur.

#### CSA C22.2 No. 107.1-01 HINWEIS:

Für den Einsatz in einer überwachten Umgebung.

#### IEC 60950-1 HINWEIS:

Aderendhülsen für flexible Kabel verwenden.

Ungenutzte Klemmräume schließen.

## PHOENIX CONTACT

PHOENIX CONTACT GmbH & Co. KG  
Flachsmarktstraße 8, 32825 Blomberg, Germany  
Fax +49-(0)5235-341200, Phone +49-(0)5235-300

phoenixcontact.com

MNR 9059283 - 02

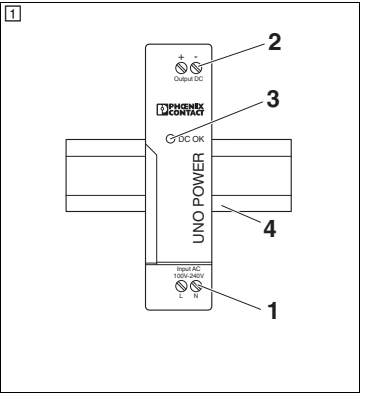
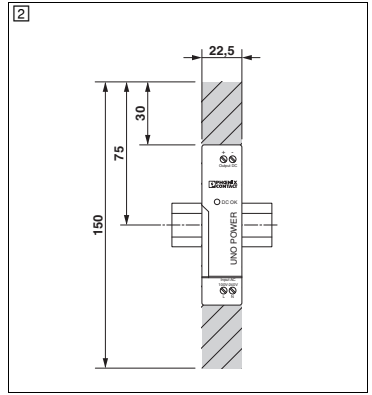
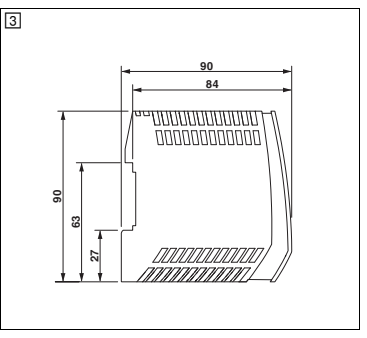
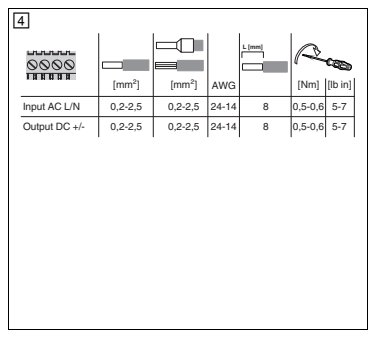
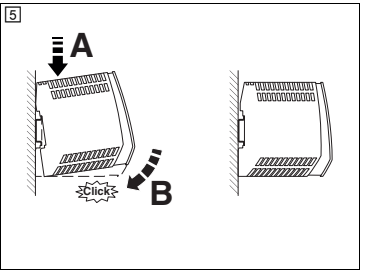
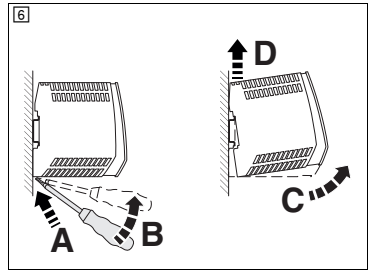
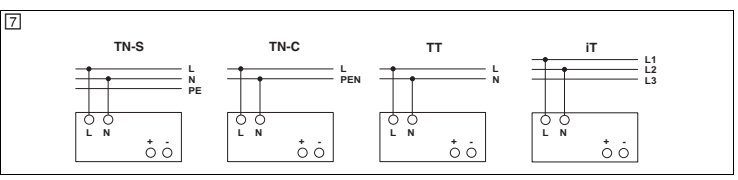
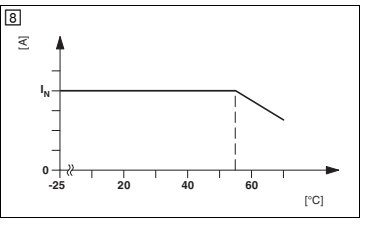
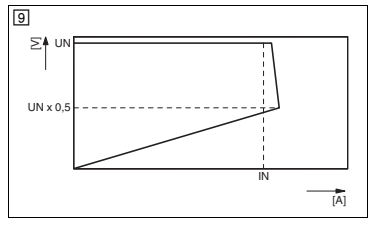
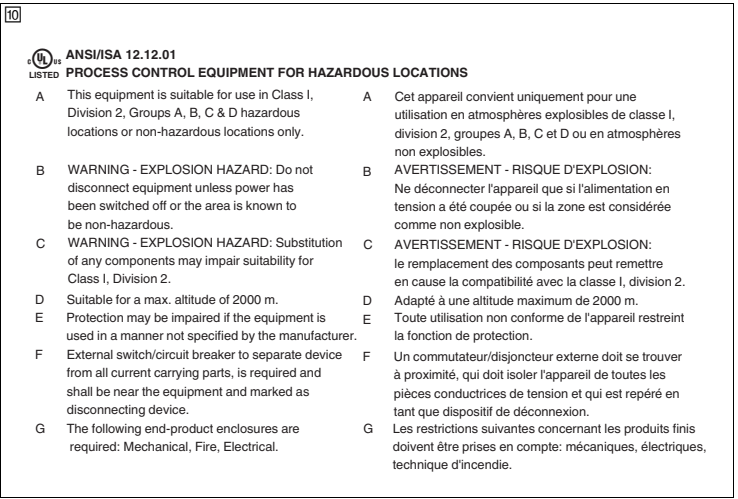
2017-09-13

#### DE Einbauanweisung für den Elektroinstallateur

#### EN Installation notes for electricians

#### FR Instructions d'installation pour l'électricien

#### IT Istruzioni di montaggio per l'elettricista installatore

## TÜRKÇE

### Primer anahtarlamalı güç kaynağı

UNO POWER güç kaynağı geniş aralıklı girişi sayesinde dünya genelinde kullanılabilir. Yüksek durumdaki ka- yıpların düşük olması ve yüksek verimliliği yüksek enerji verimi sağlar.

Ek bilgi ve test gereksinimleri için lütfen  phoenixcontact.com.tr/products adresindeki ilgili veri bilgi fö- yüne bakın.

Devreye almadan önce montaj talimatlarını okuyun ve cihaz üzerinde hasar kontrolü yapın.

#### Güvenlik ve uyarı talimatları

Sadece nitelikli personel cihazı monte edip çalıştırabilir. Montajda lütfen ulusal güvenlik ve kaza önleme talimatlarına uyun.

- Uyarı: Elektrik çarpma riski
- Hiçbir zaman gerilim altında çalışma yapmayın.
- Şebeke bağlantısını düzgün şekilde gerçekleştirir ve elektrik çarpmalarına karşı koruma sağlar.
- Cihaz EN 60950-1 yönetmeliğine uygun olarak güç kaynağının dışında kapatılmalıdır (primer taraftaki hat koruması yoluyla).
- Mekanik ve termal sınırlara dikkat edin.
- Güç kaynağı tümleşik bir cihazdır. Cihazın IP20 sınıfı koruması temiz ve kuru ortamda kullanıma uygundur.
- Primer ve sekonder taraf kablolarının boyutlandırılmalarının doğru olduğundan ve yeterli büyüklükte sigorta ile emniyete alındığından emin olun.
- Montajdan sonra canlı parçalarla teması önlemek için bağlantı bölgesini kapatın (örneğin kontrol panosuna montaj yapılırken).
- Cihazı içine ataç veya metal parçalar gibi yabancı maddeler girmemesi için koruyun.
- Güç kaynağı bakım gerektirmez. Onarım işleri yalnızca üretici tarafından yapılabilir. Cihaz açılırsa üretici gar-antisini ortadan kalkar.

#### 1. Elemanların tanımlaması

- Bağlantı klemensi giriş geriliminin başlanması: Input AC L/N
- Bağlantı klemensi çıkış geriliminin başlanması: Output DC +/-
- LED sinyalleme, DC OK (yeşil)
- Taşıyıcı ray montajı için entegre geçmeli ayak

#### 2. Montaj

Güç kaynağı EN 60715'e uygun tüm 35 mm DIN raylarına oturtulabilir. Normal montaj pozisyonunda yatay monte edilmelidir (giriş klemensleri aşağı bakar şekilde). Diğer cihazlara minimum mesafe üstte/altta 30 mm.

#### 3. Bağlantı klemensleri /

Yüksüklü veya yüksüksüz kablolar için gerekli kablo soyma uzunluğu gibi bağlantı parametreleri ilgili tab- lodan alınabilir.

#### 4. Sinyal verme

DC OK LED'i işlev denetlemesi için kullanılabilir. Çıkış gerilimi nominal çıkış geriliminin U<sub>N</sub> (24 V DC) 90 %'in- dan daha fazla ise, LED sürekli olarak yanar.

##### UL 508 NOT:

Aşağıda belirtilen çalışma sıcaklıkları için bakır kablolar kullanın
> 75 °C (ortam sıcaklığı < 55 °C)
> 90 °C (ortam sıcaklığı < 75 °C).

Ortam sıcaklığı (çalışmada) UL 508 çevre havası sıcaklığına referans verir.

##### CSA C22.2 No. 107.1-01 NOT:

Kontrollü bir ortamda kullanıma uygundur.

##### IEC 60950-1 NOT:

Çok telli kablolarda yüksek kullanın.

Kullanılmayan bağlantı alanlarını mühürler.

## PORTUGUÊS

### Fonte de alimentação com ciclo primário

A alimentação de corrente UNO POWER pode ser utilizada no mundo inteiro devido à entrada de faixa ampla. Através da pequena dissipação de energia e da alta eficácia obtém-se a máxima eficiência de energia.

Demais informações e condições de verificação encontram-se na respectiva ficha técnica em phoeni- xcontact.net/products.

Antes de colocação em funcionamento, ler as instruções de montagem e detectar se há danificações no aparelho.

#### Avisos de segurança e alertas

O aparelho somente pode ser instalado, colocado em funcionamento e operado por pessoal técnico qualificado. Devem ser cumpridas as normas nacionais de segurança e prevenção de acidentes.

- Atenção: Perigo de morte devido à choque elétrico!
- Nunca trabalhe com tensão ligada.
- Executar conexão de rede profissional e garantir proteção contra impacto.
- A fonte de alimentação precisa ser ligável fora da fonte de energia do sistema, de acordo com as disposi- ções da EN 60950-1 (por ex. através de proteção de linha primária)!
- Observar os limites mecânicos e térmicos.
- A fonte de alimentação é um aparelho para instalação integrada. O grau de proteção IP20 do módulo foi concebido para um ambiente limpo e seco.
- Dimensionar e proteger o quanto necessário a ligação primária e secundária.
- Após a instalação, cobrir a área de bornes, para evitar o contato não permitido com peças energizadas (por ex. instalação no quadro de comando).
- Evitar a introdução de corpos estranhos, como grampos ou partes metálicas.
- A fonte de alimentação é isenta de manutenção. Os consertos só podem ser executados pelo fabricante. A abertura da caixa anula a garantia.

#### 1. Denominação dos elementos

- Terminal de conexão tensão de entrada: Input AC L/N
- Terminal de conexão tensão de saída: Output DC +/-
- Sinalização de LED DC OK (verde)
- Base de encaixe integrada para o trilho de fixação

#### 2. Instalação

A alimentação de corrente pode ser instalada em todos os trilhos de fixação de 35 mm, de acordo com a EN 60715. A posição normal de montagem é horizontal (terminais de entrada em baixo). A distância mínima su- perior/inferior aos outros aparelhos é de 30 mm.

#### 3. Terminais de conexão /

Os parâmetros para a conexão, como por exemplo, para saber o comprimento de decapagem neces- sário para a ligação com e sem terminal tubular, podem ser consultados na tabela correspondente.

#### 4. Sinalização

O LED OK DC disponível serve para a monitorização do funcionamento. O LED se acende permanentemente quando a tensão de saída for > 90 % tiver uma tensão de saída nominal U<sub>N</sub> (24 V DC).

##### UL 508 NOTA

Utilizar cabo de cobre com uma temperatura de operação de

> 75 °C (temperatura ambiente < 55 °C) e

> 90 °C (temperatura ambiente < 75 °C).

A temperatura ambiente (operação) refere-se à temperatura do ar ao redor do UL 508.

##### CSA C22.2 No. 107.1-01 NOTA:

Para a utilização em um ambiente monitorado.

##### IEC 60950-1 NOTA:

Utilizar terminais tubulares para cabos flexíveis.

Fechar áreas de bornes não utilizadas.

## ESPAÑOL

### Fuentes de alimentación conmutadas de primario

La fuente de alimentación UNO POWER puede usarse en todo el mundo gracias a la entrada de amplia gama. Las reducidas pérdidas en circuito abierto y el alto rendimiento le permiten alcanzar la máxima eficiencia ener- gética.

Encontrará más información y condiciones de prueba sobre el artículo en la hoja de características co- rrespondiente en phoenixcontact.net/products.

Antes de la puesta en servicio, lea las instrucciones de montaje y compruebe que el dispositivo no pre- sente daños.

#### ! Indicaciones de seguridad y advertencia

Solamente el personal cualificado podrá instalar, poner en servicio y manejar el dispositivo. Deberán cumplirse las normas nacionales de seguridad y prevención de riesgos laborales.

- Advertencia: peligro de muerte por electrocución.
- No trabajar nunca estando la tensión aplicada.
- Realizar una conexión de red profesional y asegurar la protección contra descargas eléctricas.
- De acuerdo con las especificaciones de EN 60950-1, se debe desconectar la fuente de alimentación desde el exterior (p. ej. mediante la protección de la línea del primario).
- Respetar los límites mecánicos y térmicos.
- La fuente de alimentación es un equipo integrado. El grado de protección IP20 del dispositivo está previsto para un ambiente seco y limpio.
- Dimensione y proteja de forma suficiente el cableado del lado primario y del secundario.
- Después de la instalación, cubrir la zona de los bornes para evitar un contacto involuntario de las piezas conductoras de tensión (p. ej., montaje en el armario de distribución).
- Evite la introducción de cuerpos extraños, como clips de oficina o piezas metálicas.
- La fuente de alimentación no necesita mantenimiento. Solamente el fabricante podrá realizar las reparacio- nes. Al abrir la carcasa quedará anulada la garantía.

#### 1. Denominación de los elementos

- Borne de conexión para tensión de entrada: Input AC L/N
- Borne de conexión para tensión de salida: Output DC +/-
- Señalización LED DC OK (verde)
- Pie de fijación integrado al montaje del carril

#### 2. Instalación

La fuente de alimentación puede instalarse sobre todos los carriles simétricos de 35 mm según EN 60715. La posición normal de montaje es horizontal (bornes de entrada abajo). La distancia mínima inferior/superior a otros dispositivos es de 30 mm.

#### 3. Bornes de conexión /

Los parámetros de conexión, como la longitud de pelado necesaria con o sin puntera, pueden consul- tarse en la correspondiente tabla.

#### 4. Señalización

Para supervisar la función hay disponible un LED DC OK. El LED emite luz de forma continua si la tensión de salida es > 90 % de la tensión nominal de salida U<sub>N</sub> (24 V DC).

##### UL 508 NOTA:

Cable de cobre, empleado con un temperatura de servicio

> 75 °C (temperatura ambiente < 55 °C) y

> 90 °C (temperatura ambiente < 75 °C).

La temperatura ambiente (servicio) toma como referencia la temperatura del aire ambiente UL 508.

##### CSA C22.2 N° 107.1-01 NOTA:

Para el uso en un entorno vigilado.

##### IEC 60950-1 NOTA:

Utilizar punteras para cable flexible.

Cerrar recept. de conexión que no se han utilizado.

**PHOENIX CONTACT** GmbH & Co. KG
Flachsmarktstraße 8, 32825 Blomberg, Germany
Fax +49-(0)5235-341200, Phone +49-(0)5235-300

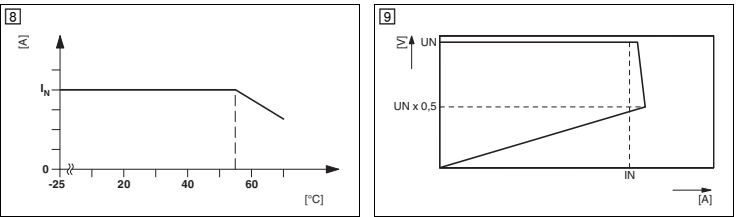
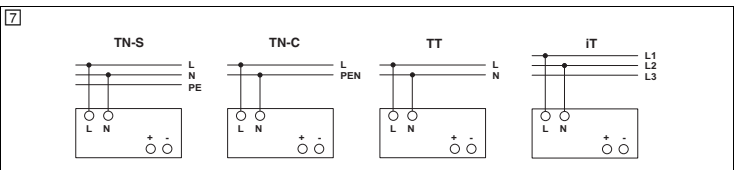
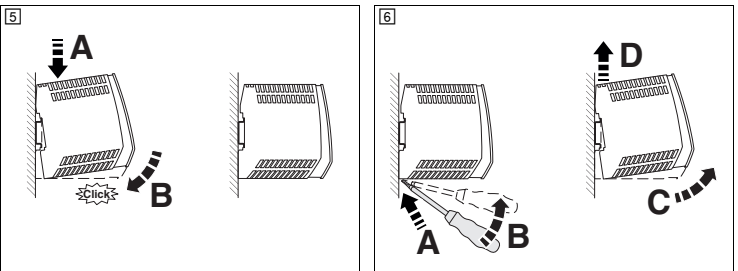
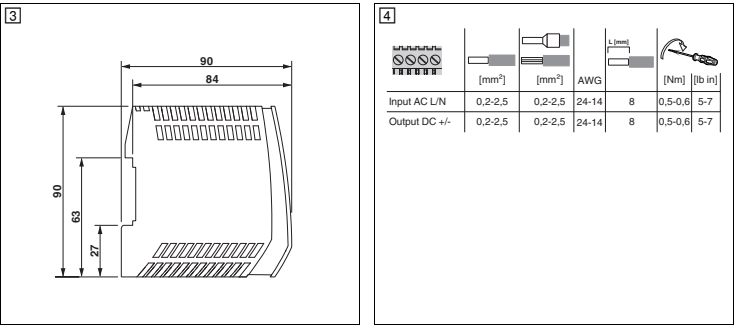
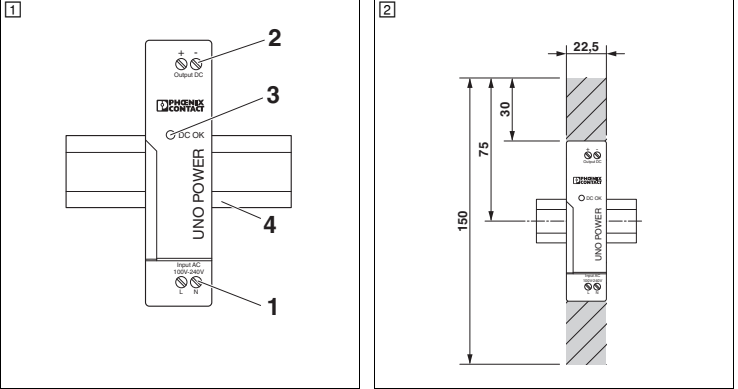
phoenixcontact.com

**ES** Instrucciones de montaje para el instalador eléctrico

**PT** Instrução de montagem para o electricista

**TR** Elektrik personeli için montaj talimatı

**UNO-PS/1AC/12DC/ 30W** **2902998**



ANSI/ISA 12.12.01 LISTED PROCESS CONTROL EQUIPMENT FOR HAZARDOUS LOCATIONS		
A	This equipment is suitable for use in Class I, Division 2, Groups A, B, C & D hazardous locations or non-hazardous locations only.	A Cet appareil convient uniquement pour une utilisation en atmosphères explosives de classe I, division 2, groupes A, B, C et D ou en atmosphères non explosibles.
B	WARNING - EXPLOSION HAZARD: Do not disconnect equipment unless power has been switched off or the area is known to be non-hazardous.	B AVERTISSEMENT - RISQUE D'EXPLOSION: Ne déconnecter l'appareil que si l'alimentation en tension a été coupée ou si la zone est considérée comme non explosible.
C	WARNING - EXPLOSION HAZARD: Substitution of any components may impair suitability for Class I, Division 2.	C AVERTISSEMENT - RISQUE D'EXPLOSION: le remplacement des composants peut remettre en cause la compatibilité avec la classe I, division 2.
D	Suitable for a max. altitude of 2000 m.	D Adapté à une altitude maximum de 2000 m.
E	Protection may be impaired if the equipment is used in a manner not specified by the manufacturer.	E Toute utilisation non conforme de l'appareil restreint la fonction de protection.
F	External switch/circuit breaker to separate device from all current carrying parts, is required and shall be near the equipment and marked as disconnecting device.	F Un commutateur/di joncteur externe doit se trouver à proximité, qui doit isoler l'appareil de toutes les pièces conductrices de tension et qui est repéré en tant que dispositif de déconnexion.
G	The following end-product enclosures are required: Mechanical, Fire, Electrical.	G Les restrictions suivantes concernant les produits finis doivent être prises en compte: mécaniques, électriques, technique d'incendie.



## 中文

### 初级开关电源

归功于宽域输入，电源 UNO POWER 可在全球通用。降低的空载损耗以及较高的效率使能源效率较高。

更多信息和测试要求请查看 phoenixcontact.net/products 中的相应数据表。

在启动前请阅读安装注意事项并检查设备是否损坏。

在启动前请阅读安装注意事项并检查设备是否损坏。

- 安全和警告说明**

仅有具备从业资质的专业人员才可以对设备进行安装、调试和操作。请遵循国家安全与事故防范规定。

  - 警告 : 电击危险
  - 带电时请勿操作。
  - 正确建立电源连接，确保对电气冲击的保护。
  - 设备必须从符合 EN60950-1 规则的外部电源中切断（例如，通过一次侧线路保护的手段）。
  - 注意机械和温度方面的限制。
  - 该电源为内置型设备。该设备的 IP20 防护等级适用于清洁和干燥的环境。
  - 确保一次侧和二次侧的接线尺寸正确且有足够的熔断保护。
  - 安装后将端子区域覆盖以避免与带电部分产生意外接触（如安装在控制柜中时）。
  - 保护装置，防止异物（例如回形针或金属部件）刺入。
  - 电源无需保养。修理工作只能由制造商进行。一旦打开外壳，保修承诺便会失效。

### 元件的类型 (□)

- 端子连接器输入电压 : Input AC L/N
- 端子连接器输出电压 : Output DC +/-
- LED 信号 DC OK（绿色）
- 集成卡接式支架，用于支架导轨安装

### 安装 (□)

电源可安装到所有符合 EN 60715 标准的 35 mm DIN 导轨上。正常安装位置为水平位置（输入模块朝下）。与其它设备之间的最小间隙上 / 下均为 30 mm。

### 接线端子 (□ / □)

您可以在相关表格中找到连接参数，例如带和不带套管时的剥线长度等。

### 4. 信号

DC OK-LED 可用于功能监控。在输出电压 > 额定输出电压 U<sub>N</sub>（24 V DC）的 90 % 的情况下，LED 长亮。

UL 508 注意：

使用铜质电缆，工作温度为
> 75 °C（环境温度 < 55 °C）
> 90 °C（环境温度 < 75 °C）。
环境温度（工作）请参考 UL 508 周围空气温度。
CSA C22.2 编号 107.1-01，注意：
仅在受控环境下使用。
IEC 60950-1，注意：
柔性电缆使用冷压头。
封闭未使用的接线区域。

## POLSKI

### Zasilacze taktowane w obwodzie pierwotnym

Zasilacz UNO POWER można stosować na całym świecie dzięki szerokok zakresowemu wejściu. Dzięki niewielkim stratom biegu jałowego i wysokiej sprawności możliwe jest osiągnięcie maksymalnej efektywności energetycznej.

Dalsze informacje i warunki kontroli można znaleźć w odpowiednim arkuszu danych na stronie www.phoenixcontact.net/products.

Przed uruchomieniem zapoznać się z instrukcją wbudowania i sprawdzić urządzenie pod kątem uszkodzeń.

- Uwagi dotyczące bezpieczeństwa i ostrzeżenia**

Montaż, uruchomienie i obsługę urządzenia należy wykonać wyłącznie wykwalifikowanym specjalistom. Należy przestrzegać krajowych przepisów BHP.

  - Ostrzeżenie: zagrożenie życia na skutek porażenia prądem elektrycznym.
  - Nigdy nie pracować przy przyłożonym napięciu.
  - Przyłącze sieciowe należy wykonać fachowo i zapewnić ochronę przed porażeniem elektrycznym.
  - Musi być możliwe wyłączenie z zewnątrz dopływu napięcia do zasilacza zgodnie z postanowieniami normy EN 60950-1 (np. przez zabezpieczenie linii po stronie pierwotnej).
  - Zachowywać granice mechaniczne i termiczne.
  - Zasilacz jest urządzeniem przeznaczonym do wbudowania. Urządzenie posiada stopień ochrony IP20 i jest przeznaczone do pracy w czystym i suchym otoczeniu.
  - Zapewnić wystarczające parametry i zabezpieczenie oprzewodowania po stronie pierwotnej i wtórnej.
  - Po zainstalowaniu należy zasłonić obszar zacisków, aby nie dopuścić do niedozwolonego dotknięcia części przewodzących napięcie (np. montaż w szafie sterowniczej).
  - Nie dopuścić do przedostawania się ciał obcych, jak np. zszywacze biurowe lub metalowe elementy.
  - Zasilacz nie wymaga konserwacji. Napraw dokonywać może tylko producent. Otwarcie obudowy powoduje unieważnienie gwarancji.

- Oznaczenie elementów (□)**
  - Złącзка przyłączeniowa napięcia wejściowego: Input AC L/N
  - Złącзка przyłączeniowa napięcia wyjściowego: Output DC +/-
  - Sygnalizacja diody LED DC OK (zielona)
  - Zintegrowana stopka ustalająca do montażu szyny nośnej
- Instalacja (□)**

Zasilacz może być montowany na wszystkich szynach nośnych 35 mm zgodnych z normą EN 60715. Normalne położenie montażowe to położenie poziome (złącзки wejściowe u dołu). Minimalny odstęp od innych urządzeń wynosi 30 mm u góry/u dołu.

### 1. Oznaczenie elementów (□)

- Złącзка przyłączeniowa napięcia wejściowego: Input AC L/N
- Złącзка przyłączeniowa napięcia wyjściowego: Output DC +/-
- Sygnalizacja diody LED DC OK (zielona)
- Zintegrowana stopka ustalająca do montażu szyny nośnej

### 2. Instalacja (□)

Zasilacz może być montowany na wszystkich szynach nośnych 35 mm zgodnych z normą EN 60715. Normalne położenie montażowe to położenie poziome (złącзки wejściowe u dołu). Minimalny odstęp od innych urządzeń wynosi 30 mm u góry/u dołu.

### 3. Złącзки przyłączeniowe (□ / □)

Parametry przyłączeniowe, jak np. niezbędna długość izolacji dla oprzewodowania z tulejką i bez niej, są podane w przynależnej tabeli.

### 4. Sygnalizacja

Do monitorowania funkcji służy dioda LED DC OK. Dioda LED świeci stale, gdy napięcie wyjściowe wynosi > 90% znamionowego napięcia wyjściowego U<sub>N</sub> (24 V DC).

### WSKAZÓWKA DOT. UL 508:

Użyć kabli miedzianych o temperaturze roboczej
>75 °C (temperatura otoczenia <55 °C) oraz
>90 °C (temperatura otoczenia <75 °C).
Temperatura otoczenia (praca) odnosi się do temperatury otoczenia wg UL 508.

### WSKAZÓWKA DOT. CSA C22.2 nr 107.1-01:

Do zastosowania w kontrolowanym środowisku.

### WSKAZÓWKA DOT. IEC 60950-1:

Użyć tulejek do elastycznych kabli.

Zamknąć nieużywane przestrzenie zaciskowe.

## РУССНИИ

### Импульсный источник питания

Благодаря широкому диапазону входных напряжений блок питания UNO POWER можно использовать во всех странах. Малые потери на холостом ходу и высокий КПД обеспечивают максимально эффективное использование энергии.

С дополнительной информацией и условиями испытаний можно ознакомиться в соответствующем техническом паспорте на сайте phoenixcontact.net/products.

Перед пуском в работу прочесть указания по монтажу и проверить прибор на отсутствие повреждений.

- Указания и предупреждения по технике безопасности**

Устройство должен монтировать, вводить в эксплуатацию и обслуживать только квалифицированный специалист. Необходимо соблюдать национальные предписания по безопасности и предотвращению несчастных случаев.

  - Осторожно: Опасность поражения электрическим током.
  - Ни в коем случае не работайте при подключенном напряжении.
  - Выполните квалифицированное подключение к сети и обеспечьте защиту от поражения электрическим током.
  - Согласно требованиям стандарта EN 60950-1 устройство должно обесточиваться при помощи внешнего выключателя (например, при помощи автоматического выключателя в первичной цепи).
  - Требуется соблюдение допустимых механических и температурных показателей.
  - Блок питания является встраиваемым устройством. Степень защиты устройства IP20 предусмотрена для чистого и сухого окружения.
  - Подобрать достаточную по размерам проводную разводку на первичной и вторичной стороне и обеспечить ее защиту.
  - По завершении монтажа закройте область клеммного блока во избежание нежелательного контакта с токопроводящими компонентами (например, при установке в распределительном шкафу).
  - Не допускать попадания посторонних предметов, в частности, канцелярских скрепок или металлических деталей.
  - Блок питания не требует техуда. Все ремонтные работы должны выполняться компанией-изготовителем. В случае вскрытия корпуса гарантия пропадает.

- Осторожно: Опасность поражения электрическим током.
- Ни в коем случае не работайте при подключенном напряжении.
- Выполните квалифицированное подключение к сети и обеспечьте защиту от поражения электрическим током.
- Согласно требованиям стандарта EN 60950-1 устройство должно обесточиваться при помощи внешнего выключателя (например, при помощи автоматического выключателя в первичной цепи).
- Требуется соблюдение допустимых механических и температурных показателей.
- Блок питания является встраиваемым устройством. Степень защиты устройства IP20 предусмотрена для чистого и сухого окружения.
- Подобрать достаточную по размерам проводную разводку на первичной и вторичной стороне и обеспечить ее защиту.
- По завершении монтажа закройте область клеммного блока во избежание нежелательного контакта с токопроводящими компонентами (например, при установке в распределительном шкафу).
- Не допускать попадания посторонних предметов, в частности, канцелярских скрепок или металлических деталей.
- Блок питания не требует техухода. Все ремонтные работы должны выполняться компанией-изготовителем. В случае вскрытия корпуса гарантия пропадает.

### 1. Обозначение элементов (□)

- Соединительная клемма/входное напряжение переменного тока: Input AC L/N
- Соединительная клемма/выходное напряжение постоянного тока: Output DC +/-
- Светодиодная сигнализация DC OK (зеленый)
- Встроенное основание для установки на монтажной рейне

### 2. Монтан (□)

На все монтажные рейки на 35 мм может подаваться электропитание согласно EN 60715. Нормальное монтажное положение горизонтальное (входные клеммы внизу). Минимальное расстояние до остальных приборов 30 мм сверху/внизу).

### 3. Соединительные клеммы (□ / □)

Параметры подключения (например, необходимая длина снятия изоляции для проводной разводки с кабельными наконечниками и без них) см. в соответствующей таблице.

### 4. Сигнализация

Для контроля функционирования имеется светодиодная сигнализация DC OK. Светодиод горит постоянно, если выходное напряжение составляет > 90 %, номинальное выходное напряжение U<sub>N</sub> (24 V DC).

### UL 508 УКАЗАНИЕ:

Использовать медный кабель, рабочая температура
> 75 °C (температура окружающей среды < 55 °C) и
> 90 °C (температура окружающей среды < 75 °C).

Температура окружающей среды (эксплуатация) относится к температуре окружающего воздуха UL 508.

### CSA C22.2 No. 107.1-01 УКАЗАНИЕ:

Для использования в контролируемых условиях.

### IEC 60950-1 УКАЗАНИЕ:

Используйте наконечники для гибких кабелей.

Закройте неиспользуемые клеммные отсеки.

**PHOENIX CONTACT GmbH & Co. KG**  
Flachmarktstraße 8, 32825 Blomberg, Germany  
Fax +49-(0)5235-341200, Phone +49-(0)5235-300

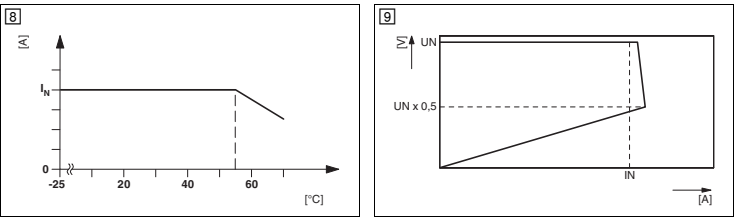
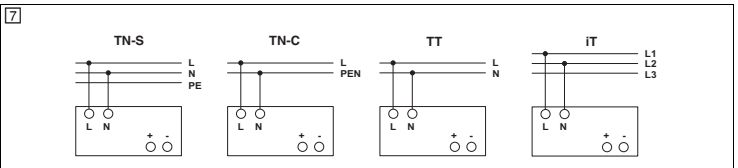
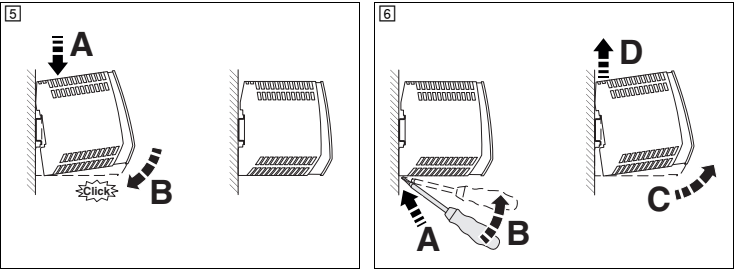
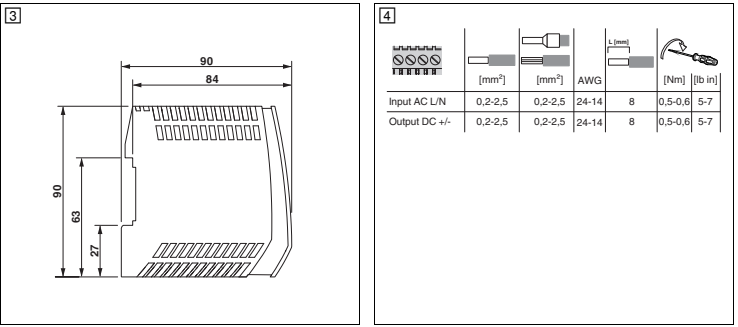
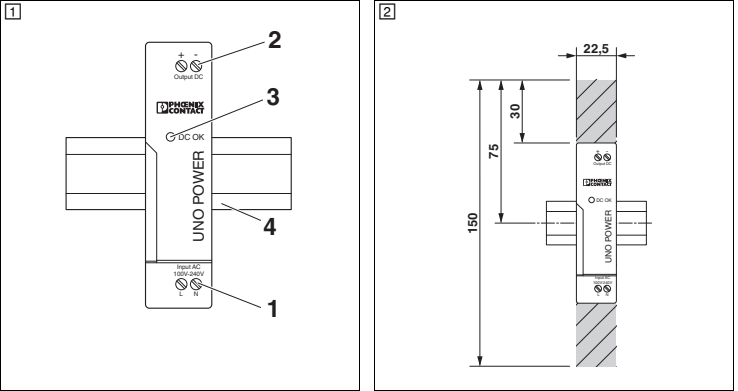
phoenixcontact.com MNR 9059283 - 02 2017-09-13

**RU Инструкция по установке для электромонтажника**

**PL Instrukcje dot. instalacji dla elektryka instalatora**

**ZH 电气人员安装须知**

### UNO-PS/1AC/12DC/ 30W 2902998



<b>ANSI/ISA 12.12.01 LISTED</b>	<b>PROCESS CONTROL EQUIPMENT FOR HAZARDOUS LOCATIONS</b>	
A This equipment is suitable for use in Class I, Division 2, Groups A, B, C & D hazardous locations or non-hazardous locations only.	A Cet appareil convient uniquement pour une utilisation en atmosphères explosibles de classe I, division 2, groupes A, B, C et D ou en atmosphères non explosibles.	
B WARNING - EXPLOSION HAZARD: Do not disconnect equipment unless power has been switched off or the area is known to be non-hazardous.	B AVERTISSEMENT - RISQUE D'EXPLOSION: Ne déconnecter l'appareil que si l'alimentation en tension a été coupée ou si la zone est considérée comme non explosible.	
C WARNING - EXPLOSION HAZARD: Substitution of any components may impair suitability for Class I, Division 2.	C AVERTISSEMENT - RISQUE D'EXPLOSION: le remplacement des composants peut remettre en cause la compatibilité avec la classe I, division 2.	
D Suitable for a max. altitude of 2000 m.	D Adapté à une altitude maximum de 2000 m.	
E Protection may be impaired if the equipment is used in a manner not specified by the manufacturer.	E Toute utilisation non conforme de l'appareil restreint la fonction de protection.	
F External switch/circuit breaker to separate device from all current carrying parts, is required and shall be near the equipment and marked as disconnecting device.	F Un commutateur/disjoncteur externe doit se trouver à proximité, qui doit isoler l'appareil de toutes les pièces conductrices de tension et qui est repéré en tant que dispositif de déconnexion.	
G The following end-product enclosures are required: Mechanical, Fire, Electrical.	G Les restrictions suivantes concernant les produits finis doivent être prises en compte: mécaniques, électriques, technique d'incendie.	

© PHOENIX CONTACT 2017	PNR 105164 - 02	DNR 83131403 - 02
------------------------	-----------------	-------------------